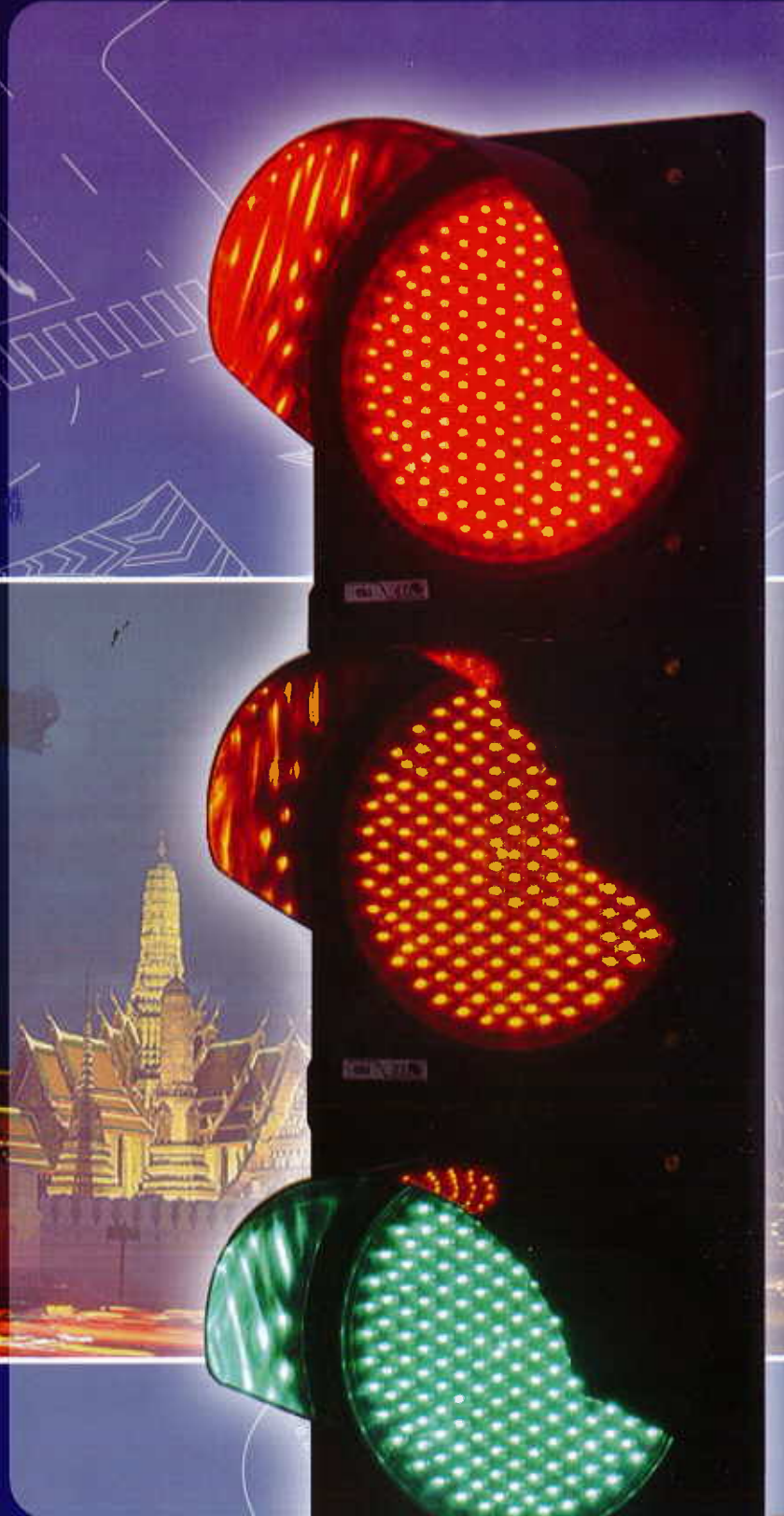


F^{ORTH}

TRAFFIC SYSTEM

LED Traffic Light



Model : LTL-0304

Manufactured By Forth Corporation Public Company Limited

เนื่องจากโคมสัญญาณไฟจราจรเป็นอุปกรณ์ให้สัญญาณ วด้านไหนไป ด้านไหนหยุด ดังนั้นถ้าอุปกรณ์เกิดทำงานผิดพลาด สิ่งที่จะตามมานั้นคือ อุบัติเหตุ และอาจถึงแก่ชีวิต ดังนั้นเราจึงออกแบบและทดสอบการใช้งานทุกด้าน เพื่อให้เหมาะสมกับสภาพการใช้งานในเมืองไทย



มาตรฐานการผลิต

เรามีโรงงานที่ใช้เทคโนโลยีระดับสูง พร้อมเครื่องมืออันทันสมัยที่สุดแห่งหนึ่งของเมืองไทย เพื่อรองรับการผลิตสินค้า โดยมีมาตรฐาน ISO 9001 เวอร์ชัน 2000 เป็นเครื่องรับรองคุณภาพ



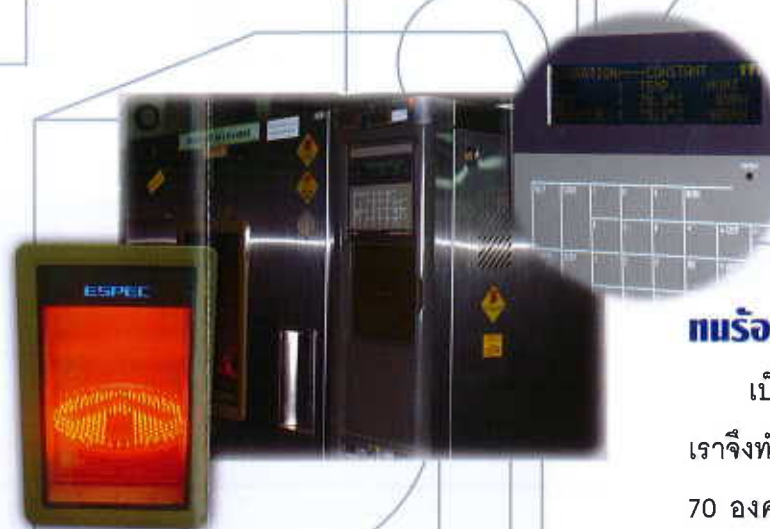
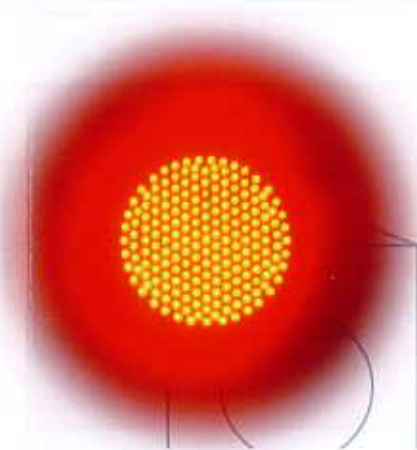
ทนแดด

วัสดุที่ใช้ทำโคมสัญญาณไฟจราจร เราเลือกแต่พลาสติกโพลีคาร์บอเนต ชนิดป้องกันรังสีอัลตราไวโอเล็ตที่มีความทนทานสูง



ความเข้มแสงมาตรฐาน

ผ่านการทดสอบและรับรองความเข้มแสงได้ตามมาตรฐานที่กำหนดไว้ของสถาบัน ITE (Institute of Transportation Engineers)



ทนร้อน

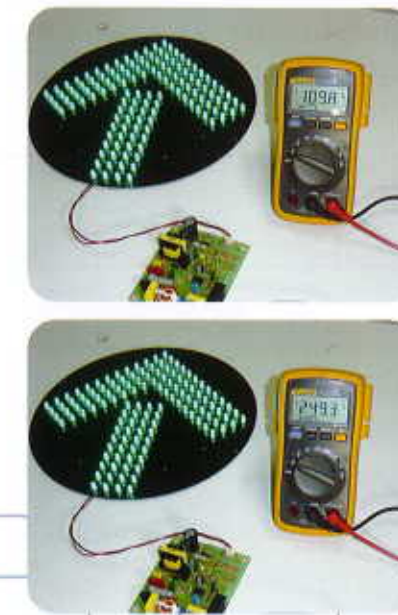
เป็นที่ทราบกันดีว่าบ้านเราเป็นเมืองร้อน เราจึงทำการทดสอบการใช้งานที่อุณหภูมิสูงถึง 70 องศาเซลเซียส ที่คู่ตั้งอุณหภูมิมาตรฐานที่ใช้ในห้องปฏิบัติการทางวิทยาศาสตร์

ทนฝน

เนื่องจากเป็นสินค้าด้านอิเล็กทรอนิกส์ที่ต้องอยู่กลางแจ้ง จึงหนีไม่พ้นปัญหาเรื่องน้ำจากฝนและเรื่องฝุ่นละออง ซึ่งเป็นตัวปัญหาที่จะทำให้อุปกรณ์อิเล็กทรอนิกส์ที่ใช้เกิดความเสียหาย เพื่อความมั่นใจ เราจึงทดสอบโดยการติดตั้งใช้งานโคมสัญญาณไฟในน้ำ

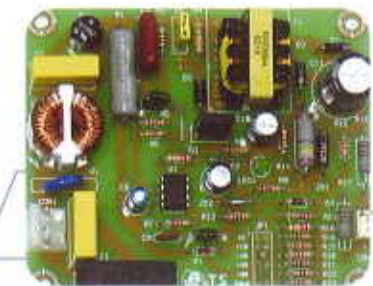
ความครบครัน

นอกจากคุณภาพแล้ว เรายังมีโคมสัญญาณไฟจราจรให้เลือกทุกรูปแบบตามมาตรฐานที่ใช้ในบ้านเรา พร้อมด้วยทีมงานวิศวกรและช่างเทคนิค วิศวกรบริการก่อนและหลังการขาย



หมดยุคหลอดไฟชนิดหลอดไส้

สภาพไฟตกไฟเกินเป็นอีกปัญหาหนึ่งที่จะทำให้เกิดความเสียหายกับโคมสัญญาณไฟจราจรชนิด LED ดังนั้นเราจึงออกแบบวงจรชุดขับ LED เป็นแบบ Switching เพื่อจ่ายไฟคงที่ให้กับ LED เสมอ ไม่ว่าไฟตก หรือไฟเกิน ในช่วง 110-260 โวลต์



ประหยัดไฟ

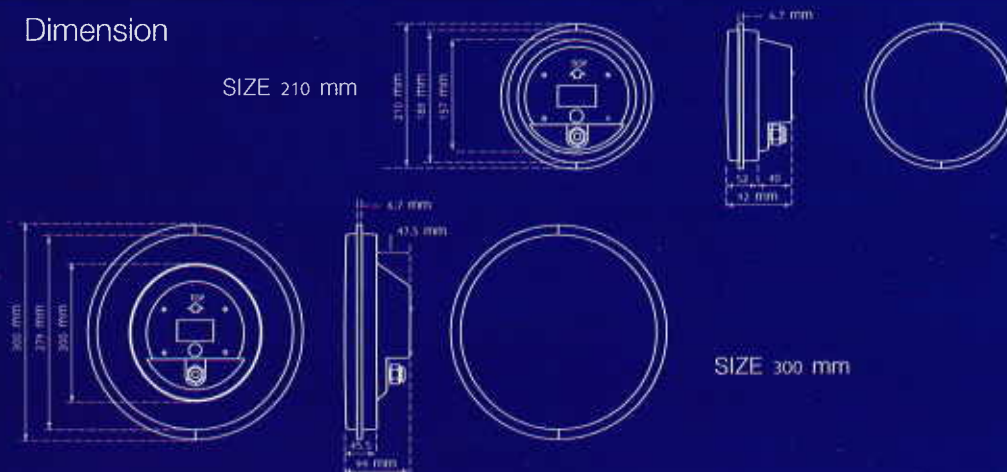
การประหยัดพลังงานเป็นอีกเรื่องที่เราให้ความสนใจ ดังนั้นเราจึงออกแบบให้เกิดค่าความสูญเสียของกำลังพลังงานน้อยที่สุดที่ค่า Power Factor มากกว่า 0.9



คุณสมบัติของโคมสัญญาณไฟจราจร FORTH

ออกแบบ	เกิดความเสียหายเฉพาะ LED ดวงที่เสียเท่านั้น ไม่กระทบดวงอื่น มีวงจรป้องกันไฟกระชากเนื่องจากฟ้าผ่า
LED	ใช้ AllnGaP (Red, Amber) และ InGan (Green) Optical ของหลอด LED เป็น UV Protection Epoxy
ความเข้มแสง & ความยาวคลื่น	ตามมาตรฐาน ITE (Institute of Transportation Engineers)
LENS	ผลิตจากพลาสติกโพลีคาร์บอเนตใสชนิดป้องกันรังสี UV
Back Cover ของ Retrofit, Housing	ผลิตจากพลาสติกโพลีคาร์บอเนตชนิดป้องกันรังสี UV
Ingress Protection	IP65
แรงดันไฟฟ้าเข้า	110 - 260 VAC 50 Hz
กินไฟ	13 W - Red, 15 W Amber, 12 W - Green
Power Factor	> 0.90
Harmonic Distortion	< 20% ที่อุณหภูมิ 25°C
อุณหภูมิ	- 40°C ถึง 80°C
รูปแบบ	เต็มดวง, ลูกศร, คนข้าม

Dimension



บริษัท จีเน็ส ทราฟฟิค ซิสเต็ม จำกัด

226/27-29 ถ.พหลโยธิน สามเสนใน พญาไท กทม. 10400

โทร. 0-2615-2440 แฟกซ์ 0-2615-2441

www.gets.co.th

ตัวแทนจำหน่าย :